

### บัตรรับประกัน

ส่วนที่ 1  
สำหรับลูกค้า

บริษัทฯ ขอขอบพระคุณท่านที่เลือกใช้ผลิตภัณฑ์ของบริษัทฯ เครื่องปรับอากาศ TASAKI ทุกเครื่องได้ผ่านการตรวจสอบคุณภาพตามมาตรฐานการผลิตจากโรงงานแล้ว แต่เพื่อให้ท่านได้ใช้ เครื่องปรับอากาศ TASAKI ด้วยความมั่นใจและสบายใจ ทางบริษัทฯ จึงให้การรับประกันผลิตภัณฑ์ภายในระยะเวลาและเงื่อนไขที่ระบุไว้ในบัตรรับประกันนี้

ชื่อผู้แทนจำหน่าย/ห้าง/ร้าน.....ชื่อผู้ขาย.....โทร.....  
 เลขที่.....ถนน.....ตรอก/ซอย.....  
 ตำบล/แขวง.....อำเภอ/เขต.....จังหวัด.....  
 วันที่ได้รับสินค้า.....ใบส่งสินค้าเลขที่.....เครื่องปรับอากาศ Model.....  
 PCC-09U1R2  
 PCC-09U2R2  
 Serial No.....กำหนดการรับประกันคอมเพรสเซอร์ 1 ปี, อุปกรณ์อื่นๆ 1 ปี นับจากวันซื้อเครื่อง  
 วันที่เริ่มรับประกัน.....วันหมดอายุรับประกัน.....

การรับประกันจะมีผลบังคับ เมื่อลูกค้าส่ง ส่วนที่ 2 กลับคืนบริษัทฯ ภายในกำหนด

### บัตรรับประกัน

ส่วนที่ 2  
สำหรับส่งคืนบริษัทฯ

บริษัทฯ ขอขอบพระคุณท่านที่เลือกใช้ผลิตภัณฑ์ของบริษัทฯ เครื่องปรับอากาศ TASAKI ทุกเครื่องได้ผ่านการตรวจสอบคุณภาพตามมาตรฐานการผลิตจากโรงงานแล้ว แต่เพื่อให้ท่านได้ใช้ เครื่องปรับอากาศ TASAKI ด้วยความมั่นใจและสบายใจ ทางบริษัทฯ จึงให้การรับประกันผลิตภัณฑ์ภายในระยะเวลาและเงื่อนไขที่ระบุไว้ในบัตรรับประกันนี้

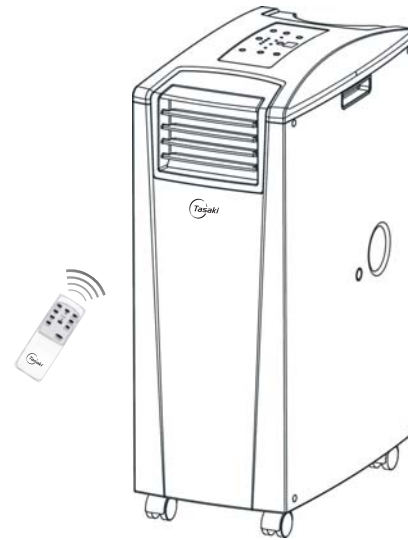
ชื่อผู้ซื้อ.....โทร.....  
 เลขที่.....ถนน.....ตรอก/ซอย.....  
 ตำบล/แขวง.....อำเภอ/เขต.....จังหวัด.....  
 ชื่อผู้แทนจำหน่าย/ห้าง/ร้าน.....ชื่อผู้ขาย.....โทร.....  
 PCC-09U1R2  
 PCC-09U2R2  
 วันที่ซื้อสินค้า.....ใบส่งสินค้าเลขที่.....เครื่องปรับอากาศ Model.....  
 Serial No.....กำหนดการรับประกันคอมเพรสเซอร์ 1 ปี, อุปกรณ์อื่นๆ 1 ปี นับจากวันซื้อเครื่อง  
 วันที่เริ่มรับประกัน.....วันหมดอายุรับประกัน.....

การรับประกันจะมีผลบังคับ เมื่อลูกค้าส่งส่วนนี้กลับคืนบริษัทฯ ภายในกำหนด

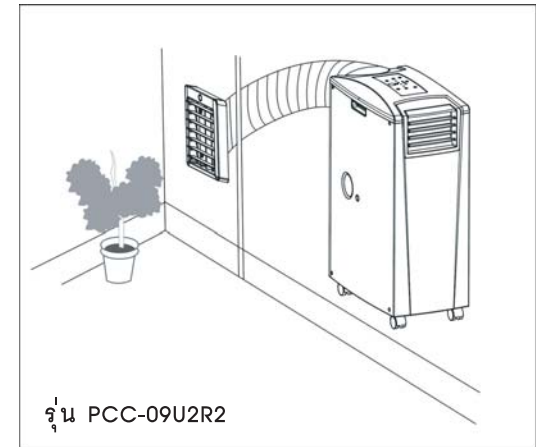
(กรุณาฉีกตามรอยประแล้วส่งกลับบริษัทฯ)

### คู่มือผู้ใช้

## TASAKI Portable Air Conditioner เครื่องปรับอากาศแบบเคลื่อนที่ "ทาสากิ"



รุ่น PCC-09U1R2



รุ่น PCC-09U2R2

รุ่น PCC-09U1R2  
PCC-09U2R2

ขอขอบคุณที่ท่านเลือกผลิตภัณฑ์ของเรา

บริษัท ไทย ทาสากิ เอ็นจิเนียริง จำกัด THAI TASAKI ENGINEERING CO.,LTD  
 73/12-14 หมู่ 4 ถนนเทพารักษ์ กม.11 ต.บางพลีใหญ่ อ.บางพลี จ.สมุทรปราการ 10540  
 73/12-14 Moo 4 Teparak Road, Km.11 Bangpleeyai, Bangplee, Samuthprakarn 10540  
 Tel. +66-2-752-5030 Fax. +66-2-752-4220  
 E-mail : info@tasaki.co.th www.tasaki.co.th

**สารบัญ**

ข้อมูลความปลอดภัยที่สำคัญ .....	: 3
เพื่อการใช้งานอย่างประหยัดพลังงาน .....	: 4
สถานที่ใช้งานและการติดตั้ง .....	: 5
ชิ้นส่วนสำคัญ .....	: 6
ริโมทควบคุมการทำงานแบบไร้สาย .....	: 7
แผนควบคุมการทำงานแบบสัมผัส .....	: 7
การใช้งานแผงคอนโทรลแบบสัมผัส .....	: 8
ระบบน้ำทิ้งของเครื่อง .....	: 9
การดูแลรักษาเครื่อง .....	: 9
การแก้ไขปัญหาเบื้องต้น .....	: 10
เงื่อนไขการรับประกัน .....	: 11
บัตรรับประกัน .....	: 12

กรุณาอ่านและเก็บคู่มือนี้ไว้เพื่อประโยชน์ของท่าน

**เงื่อนไขการรับประกัน**

1. ระยะเวลาการรับประกันเริ่มต้นจากวันที่ซื้อ
2. เงื่อนไขการรับประกันเครื่องปรับอากาศ TASAKI
  - รับประกัน 1 ปี
3. หากเกิดปัญหาใดในช่วงเวลาประกันให้ติดต่อผู้แทนจำหน่ายที่ท่านซื้อ พร้อมระบุหมายเลขบัตรรับประกันและหมายเลขเครื่องทุกครั้งเพื่อขอรับบริการ หรือติดต่อโดยตรงมายังบริษัทฯ
4. การรับประกันจะไม่มีผลครอบคลุมไปถึงกรณีดังต่อไปนี้
  - บริษัทฯ จะไม่รับประกันสินค้าในกรณีที่มีการชำรุด หรือเสียหายอันเกิดจากอุบัติเหตุทางธรรมชาติ ไฟตก, ไฟเกิน, การใช้ที่ไม่ถูกวิธี, ขาดการบำรุงรักษาที่ดี การดัดแปลงหรือตัดต่ออุปกรณ์ใดๆ ภายในเครื่องให้ผิดไปจากมาตรฐานเดิม
  - การแก้ไขซ่อมแซมเครื่องโดยบุคคลอื่น ซึ่งไม่ใช่เจ้าหน้าที่ของบริษัทฯ หรือผู้แทนจำหน่ายที่ซื้อเครื่องไป
  - บัตรรับประกันที่ไม่ได้ระบุรุ่น หมายเลขเครื่อง วันที่ซื้อและไม่มีลายมือชื่อหรือตราประทับจากบริษัทฯ
  - ไม่ส่งบัตรรับประกันคืนบริษัทฯ ภายใน 15 วันนับจากวันที่ซื้อ
  - ความเสียหายจากสาเหตุอื่นๆ อันมิได้เกิดจากเทคนิคการผลิตหรือคุณภาพสินค้า บริษัทฯ ขอสงวนสิทธิ์ในการพิจารณาการรับประกันให้อยู่ในดุลยพินิจของบริษัทฯ



**บริการธุรกิจตอบรับ**

กรุณาส่ง

แผนกบริการ

บริษัท ไทย ทาซากิ เอ็นจิเนียริง จำกัด

73/12-14 หมู่ 4 ถ.เทพารักษ์ กม.11

ต.บางพลีใหญ่ อ.บางพลี

จ.สมุทรปราการ 10540

ใบอนุญาตเลขที่ ปน. (ต) / 2340 ปณจ. บางพลี  
ถ้าฝากส่งในประเทศไม่ต้องแนบตราไปรษณียากร

(กรุณาฉีกตามรอยประแล้วส่งมาตามที่อยู่นี้)

**การแก้ไขปัญหาเบื้องต้น**

หมายเหตุ : ก่อนเรียกช่าง ผู้ใช้สามารถตรวจสอบสาเหตุของปัญหาของเครื่องขั้นต้นดังนี้

ปัญหา	สาเหตุ	วิธีการแก้ไข
- เครื่องไม่ทำงาน	- ไฟไม่เข้าเครื่อง - E1 Sensor อุณหภูมิเสีย - E2 Sensor วัดการเกิดน้ำแข็งเสีย - E3 น้ำยาน้อยหรือรั่ว - E4 น้ำทิ้งล้น	- ตรวจสอบระบบไฟฟ้าที่ปลั๊กไฟบ้าน - โปรดติดต่อช่างเพื่อทำการแก้ไข - โปรดติดต่อช่างเพื่อทำการแก้ไข - โปรดติดต่อช่างเพื่อทำการแก้ไข - ให้ถอดจุกยางเพื่อระบายน้ำทิ้ง
- เครื่องทำงานแต่ห้องไม่เย็นเท่าที่ควร	- ความร้อนจากแสงอาทิตย์ส่อง - หน้าต่างหรือประตูเปิดอยู่ - แผ่นกรองอากาศสกปรก - ลมไหลเวียนไม่สะดวก - ตั้งอุณหภูมิสูงไป	- ปิดม่าน - ปิดหน้าต่างหรือประตู - ทำความสะอาดแผ่นกรองอากาศ - ขจัดสิ่งกีดขวาง - ปรับตั้งอุณหภูมิให้ถูกต้อง
- เครื่องเสียงดัง	- เครื่องตั้งบนพื้นที่ไม่เรียบ	- หนุนหรือขยับเพื่อหาตำแหน่งพื้นเรียบ
- คอมเพรสเซอร์ ไม่ทำงาน	- ระบบควบคุมความร้อน ตัดการทำงานของคอมเพรสเซอร์	- รอ 3 นาที หรือให้อุณหภูมิคอมเพรสเซอร์ ลดลงคอมเพรสเซอร์จะทำงานเองโดย อัตโนมัติ - โปรดติดต่อช่าง เพื่อแก้ไขสาเหตุ
- รีโมท คอนโทรล ไม่ทำงาน	- ระยะเวลาไกลเกินไป - เครื่องรับสัญญาณจับสัญญาณไม่ได้ - แบตเตอรี่อ่อน	- ตรวจสอบการรับสัญญาณ - ตรวจสอบการรับสัญญาณ - เปลี่ยนแบตเตอรี่

\*\*\*ปิดเครื่องพร้อมถอดปลั๊กไฟทันทีและรีบติดต่อช่าง หากพบว่าเครื่องทำงานผิดปกติ\*\*\*

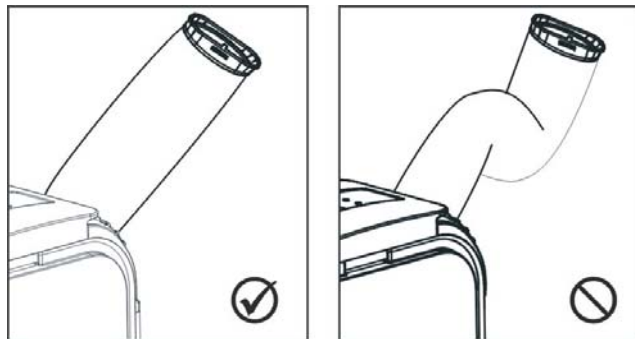
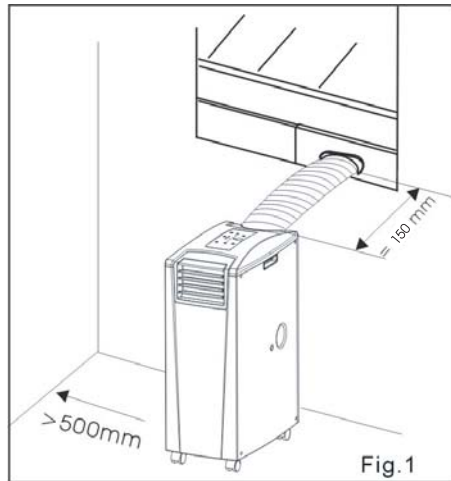
**ข้อมูลความปลอดภัยที่สำคัญ**

- อ่านและศึกษาคู่มือการใช้งานเครื่องทั้งหมดและทำความเข้าใจก่อนใช้งาน
- ไม่ควรดัดแปลงหรือแก้ไขเครื่องปรับอากาศเพราะอาจทำให้เกิดอันตราย และทางผู้ผลิตจะไม่รับผิดชอบต่อผลที่ตามมาอันเนื่องมาจากการดัดแปลงโดยไม่ได้รับอนุญาต
- หลีกเลี่ยงการต่อไฟจากปลั๊กไฟพ่วง
- อย่าวางภาชนะบรรจุน้ำและของหนักหรือของร้อนบนตัวเครื่อง
- ก่อนการเคลื่อนย้ายเครื่องปรับอากาศ ต้องปิดสวิทช์เครื่องและถอดปลั๊กออกทุกครั้ง ปล่อน้ำทิ้งในภาคให้หมดและห้ามวางเครื่องในแนวนอนขณะเคลื่อนย้าย
- การเปิดและปิดเครื่องปรับอากาศ ต้องเปิดและปิดสวิทช์ที่เครื่องเท่านั้น ห้ามใช้วิธีเสียบและถอดปลั๊ก
- การใช้งานเครื่องปรับอากาศ ขอให้ผู้ใช้ในการควบคุมดูแลของผู้ที่มีความรู้ ความชำนาญในการใช้งานเครื่องปรับอากาศอย่างปลอดภัย ไม่ควรปล่อยให้เด็กเล็กใช้เครื่องตามลำพัง
- ควรวางเครื่องปรับอากาศบนพื้นที่อยู่ในแนวระดับและมีความมั่นคงแข็งแรง
- การใช้งานเครื่องปรับอากาศในที่เปียกชื้นต้องต่อสายดินทุกครั้ง
- เมื่อเครื่องดับ ให้รอประมาณ 3-5 นาที ก่อนที่จะเปิดเครื่องใหม่ เพื่อป้องกันคอมเพรสเซอร์เสีย
- เมื่อสายไฟฉีกขาด จะต้องเปลี่ยนโดยช่างของบริษัทฯ หรือผู้แทนจำหน่ายใกล้บ้านท่านเพื่อหลีกเลี่ยงอันตราย
- หากเครื่องปรับอากาศมีปัญหาโปรดติดต่อช่างของบริษัทฯ หรือผู้แทนจำหน่ายใกล้บ้านท่าน

กรุณาอ่านและเก็บคู่มือนี้ไว้เพื่อประโยชน์ของท่าน

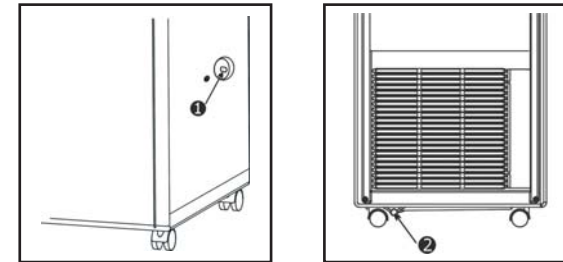
เพื่อการใช้งานอย่างประหยัดพลังงาน

- อย่าตั้งเครื่องปรับอากาศในที่โดนแสงแดดหรือใกล้แหล่งกำเนิดความร้อน
- ควรใช้เครื่องปรับอากาศในห้องที่สามารถระบายความร้อนออกได้ หรือในพื้นที่ที่กว้างพอที่จะทำให้ลมร้อนไม่สามารถกลับมามสกับลมเย็นด้านหน้าเครื่อง และไม่ควรวางสิ่งของด้านหน้าและด้านหลังเครื่องปรับอากาศ เพราะจะขวางทางลมเย็นและลมระบายความร้อน
- รักษาระยะห่างเครื่องและเฟอร์นิเจอร์หรือสิ่งกีดขวางอื่น อย่างน้อย 50 ซม.
- ตั้งท่อระบายลมร้อนออก แต่ไม่ควรยาวเกิน 150 ซม. และท่อต้องไม่หักงอ
- หมั่นทำความสะอาดแผ่นกรองอากาศ ให้สะอาดอยู่เสมอ



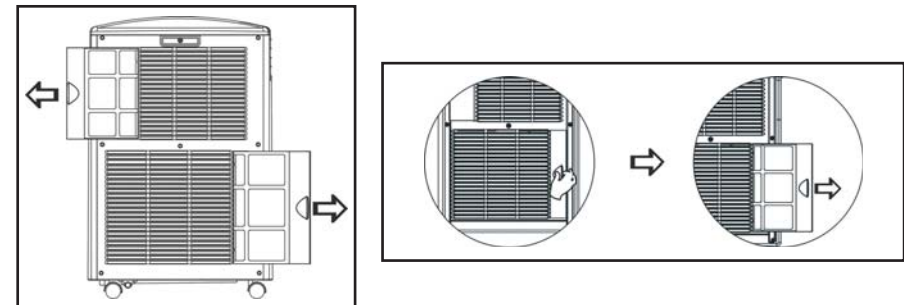
ระบบน้ำทิ้งของเครื่อง

- ขณะเดินเครื่องไม่จำเป็นต้องต่อท่อระบายน้ำทิ้ง แต่ต้องสวมจุกยางไว้ตลอดเวลา เว้นแต่ใช้งานในระบบโหมดความร้อน (HEATING MODE) และโหมดลดความชื้น (DEHUMIDITY MODE) จำเป็นต้องต่อท่อน้ำทิ้งไว้จากข้อต่อ 1 (ตามรูป)
- หากน้ำทิ้งเต็มภาตบรรจุเครื่องจะเตือน โดยที่จอแสดงผลจะขึ้น "E4" และจะหยุดเครื่องโดยอัตโนมัติให้ทำการถอดจุกยาง 2 ออกเพื่อระบายน้ำทิ้ง หลังจากนั้นให้ทำการเปิดเครื่องอีกครั้ง เครื่องจะทำงานปกติ



การดูแลรักษา

- ปิดเครื่องและถอดปลั๊กเครื่องปรับอากาศทุกครั้ง ก่อนทำการดูแลรักษาเครื่อง ทำความสะอาดตัวเครื่องภายนอกด้วยผ้านุ่มที่ชุบน้ำยาหรือชุบน้ำพอหมาดๆ เช็ดให้ทั่ว
- ควรทำความสะอาดแผ่นกรองอากาศทุก ๆ 2 สัปดาห์ ล้างทำความสะอาดโดยการใช้ เครื่องดูดฝุ่น ลมเป่า หรือใช้น้ำล้างแล้วรอให้แห้งก่อน จึงใส่กลับตามเดิม
- แผ่นกรองอากาศด้านบนสามารถถอดออกได้ง่าย โดยการดึงออกตามรูป กรณีไม่ใช้งานเป็นเวลานานปฏิบัติดังนี้
- ถอดจุกยางอุดท่อน้ำทิ้งด้านล่าง แล้วปล่อยให้ น้ำทิ้งในเครื่องไหลออกจนหมด
- เดินเครื่องโหมดพัดลม เพื่อให้ภายในเครื่องแห้ง
- ปิดเครื่อง ถีบปลั๊กสายไฟ และสายยางน้ำทิ้ง (หากมี) ให้เรียบร้อย
- ถอดแบบเตอร์ออกจากตัวยังสัญญาณ (Remote control handheld) ในกรณีไม่ใช้งานเป็นเวลานาน



## การใช้งานแผงคอนโทรลแบบสัมผัส

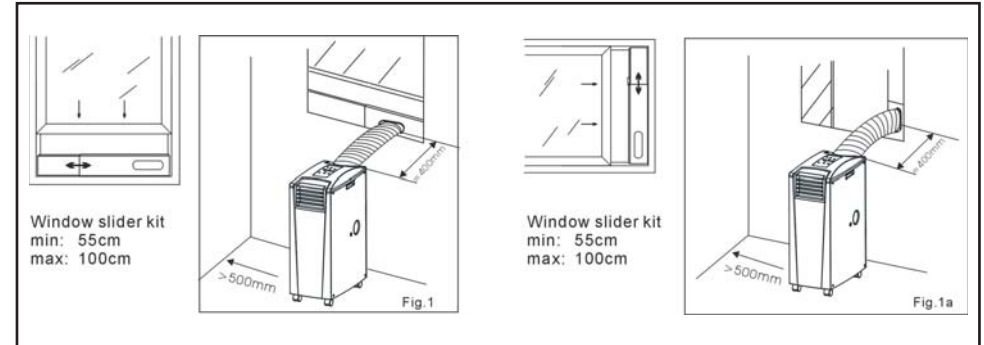
1. POWER : ปุ่มเปิด-ปิด เครื่องปรับอากาศ
  2. MODE : เพื่อเลือก MODE การทำความเย็น การลดความชื้น หรือการทำความร้อน
    - โหมดทำความเย็น (COOLING MODE)
    - โหมดลดความชื้น (DEHUMIDITY MODE)
    - โหมดการทำความร้อน (HEATING MODE)
  3. ปุ่ม TEMP+ : เพื่อตั้งอุณหภูมิห้องสูงขึ้น
    - หากอยู่ในโหมดทำความเย็น สามารถตั้งอุณหภูมิได้ตั้งแต่ 17-30 องศา
  4. ปุ่ม TEMP- : เพื่อตั้งอุณหภูมิห้องต่ำลง
    - หากอยู่ในโหมดทำความเย็น สามารถตั้งอุณหภูมิได้ตั้งแต่ 30-17 องศา
  5. L.C.D. DISPLAY : จอแสดงอุณหภูมิและการตั้งเวลา  
หลังจากตั้งค่าเรียบร้อยแล้ว หน้าจอจะกลับมาแสดงผลที่เป็นค่าปัจจุบันเสมอ
  6. ปุ่ม SPEED : เพื่อเลือกระดับแรงลม สูง กลาง ต่ำ และอัตโนมัติ
    - HI แรงลมสูง
    - MID แรงลมปานกลาง
    - LOW แรงลมต่ำ
    - AUTO แรงลมอัตโนมัติ
  7. ปุ่ม TIMER : เพื่อตั้งเป็นจำนวนชั่วโมง เปิด-ปิดเครื่อง  
การตั้งเวลาเปิดเครื่อง
    - กดปุ่ม TIMER ให้หน้าจอแสดงสถานะ Stand by แล้วตั้งเวลาที่ต้องการ โดยกดปุ่ม TEMP+ หรือ TEMP-
    - เมื่อถึงเวลาที่ตั้งไว้เครื่องจะเปิดเองโดยอัตโนมัติ
 การตั้งเวลาปิดเครื่อง
    - กดปุ่ม TIMER ให้หน้าจอแสดงสถานะ Stand by แล้วตั้งเวลาที่ต้องการปิดเครื่อง โดยกดปุ่ม TEMP+ หรือ TEMP-
    - เมื่อถึงเวลาที่ตั้งไว้เครื่องจะปิดเองโดยอัตโนมัติ
- \*\*\*หมายเหตุ ขณะเครื่องเปิดอยู่ หากกดปุ่ม POWER ก่อนเวลาที่ตั้งไว้ เวลาที่ตั้งไว้จะถูกยกเลิกและเครื่องจะปิดทันที\*\*\*
8. ปุ่ม SLEEP : เพื่อตั้งอุณหภูมิขณะนอนหลับ  
โดยอุณหภูมิจะสูงขึ้น 1 องศาหลังจากเวลาผ่านไป 1 ชม. และอุณหภูมิจะปรับสูงขึ้นอีก 1 องศาหลังจากเวลาผ่านไป 2 ชม. และหลังจากนั้นอุณหภูมิจะคงที่
  9. ALARM : การแจ้งเตือนผ่าน จอ L.C.D. DISPLAY  
เมื่อถาดน้ำเต็มจะมีสัญลักษณ์ E4 ปรากฏขึ้นที่จอแสดงผล ให้ปลดจุกยางออกเพื่อหน้าทิ้งหลังจากนั้นเปิดเครื่องใช้งานได้ตามปกติ

หากมีความผิดปกติเกิดขึ้นกับเครื่องปรับอากาศ จะมีสัญลักษณ์ปรากฏที่จอแสดงผล (ดูหน้าการแก้ไขปัญหาเบื้องต้น)

## สถานที่ใช้งานและการติดตั้ง

การเลือกตำแหน่งในการติดตั้ง

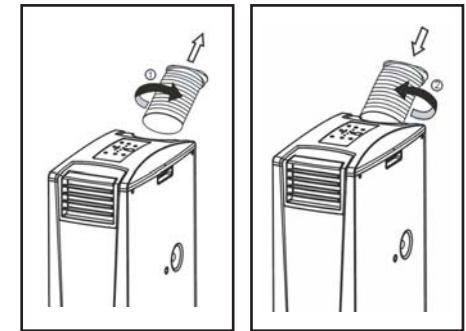
- ติดตั้งในตำแหน่งพื้นเรียบและแห้ง มีระยะทางด้านข้างอย่างน้อย 50 ซม. และด้านหลังเมื่อต่อท่อระบายลมร้อนแล้วไม่เกิน 150 ซม.
- ไม่ควรใช้ในที่แคบเนื่องจากเครื่องต้องระบายลมร้อน
- ไม่ควรวางเครื่องในจุดที่โดนแสงแดด เพราะอาจทำให้สีของเครื่องอาจซีดได้ นอกเหนือจากการใช้อย่างไม่ประหยัดพลังงาน



ภาพ A

การติดตั้งอย่างชั่วคราว

- หลังจากต่อท่อระบายลมร้อนกับเครื่องปรับอากาศเรียบร้อยแล้ว ให้นำปลายท่อระบายลมร้อนอีกด้านหนึ่งไปต่อกับแผ่นบานเกร็ดหน้าต่าง (WINDOW SLIDER KIT) ซึ่งสามารถยึดติดกับหน้าต่างได้ทั้งแนวตั้งหรือแนวนอน (ตามภาพ C)



ภาพ B

ภาพ C

การถอดและติดตั้งท่อระบายลมร้อน รุ่น PCC-09U1R2

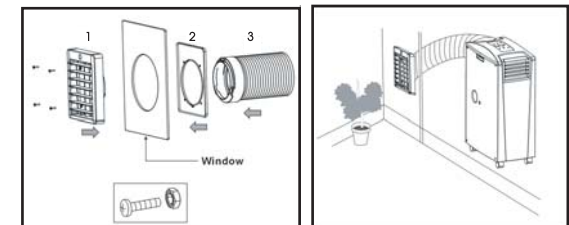
1. การถอดท่อระบายลมร้อนให้หมุนท่อระบายลมร้อนตามลูกศร 1 (ตามภาพ B)
2. การต่อท่อลมร้อนเข้ากับเครื่องปรับอากาศให้หมุนท่อระบายลมร้อนตามลูกศร 2 (ตามภาพ C)

การติดตั้งท่อระบายลมร้อน รุ่น PCC-09U2R2

เมื่อต้องการให้เครื่องปรับอากาศอยู่นอกห้อง

ให้ทำการติดตั้งชุดอุปกรณ์เสริม ดังนี้

1. ติดตั้งส่วนที่ 1 ไว้ภายในห้อง
2. ติดตั้งส่วนที่ 2 ไว้ด้านนอกห้อง ยึดติดด้วยสกรู
3. ต่อท่อระบายลมร้อนเข้ากับส่วนที่ 3 ตามลูกศร (ภาพ D)
4. เสียบสายควบคุมการทำงานของรีโมทเข้ากับตัวเครื่องปรับอากาศ
5. เมื่อติดตั้งแล้วเสร็จ (ภาพ E)

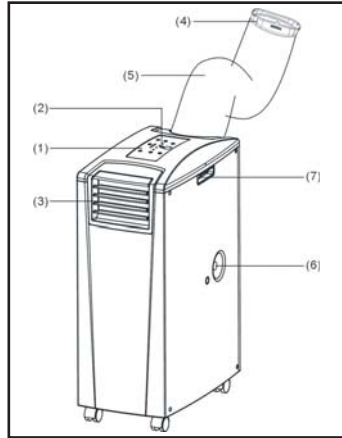


ภาพ D

ภาพ E

ชิ้นส่วนสำคัญ

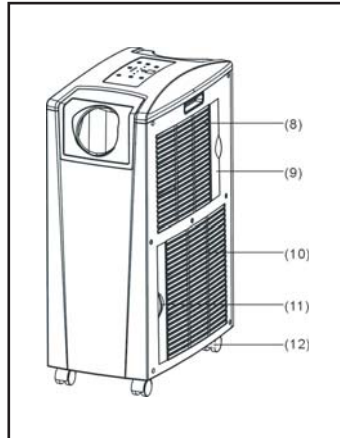
ด้านหน้า



ด้านหน้า

1. แผงควบคุม
2. ที่รับสัญญาณรีโมท
3. บานเกร็ดปรับช่องลม
4. ข้อต่อ
5. ท่อลมระบายความชื้น
6. ข้อต่อน้ำทิ้ง
7. ช่องรับสัญญาณรีโมท ด้านนอก (เฉพาะรุ่น PCC-09U2R2 เท่านั้น)

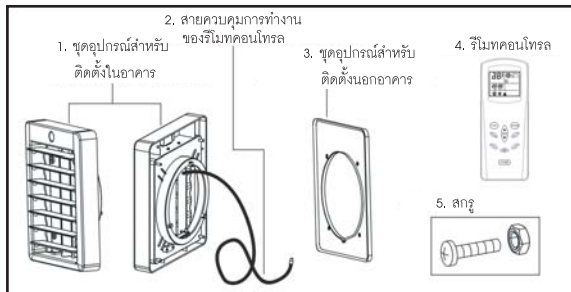
ด้านหลัง



ด้านหลัง

8. หน้ากากช่องลมเย็นเข้าเครื่อง
9. แผ่นกรองอากาศของลมเย็น
10. หน้ากากช่องลมระบายความร้อนเข้าเครื่อง
11. แผ่นกรองอากาศของลมระบายความร้อน
12. ข้อต่อน้ำทิ้ง

อุปกรณ์เสริมสำหรับรุ่น PCC-09U2R2

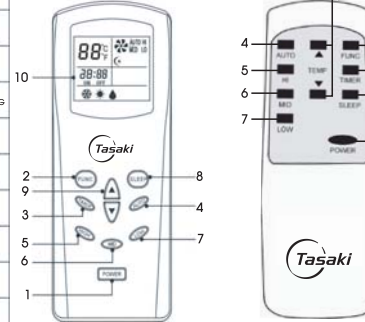


อุปกรณ์เสริมสำหรับรุ่น PCC-09U2R2

1. ชุดอุปกรณ์สำหรับติดตั้งในอาคาร
2. สายควบคุมการทำงานของรีโมทคอนโทรล
3. ชุดอุปกรณ์สำหรับติดตั้งนอกอาคาร
4. รีโมทคอนโทรล
5. สกรู

รีโมทคอนโทรล ควบคุมการทำงานแบบไร้สาย

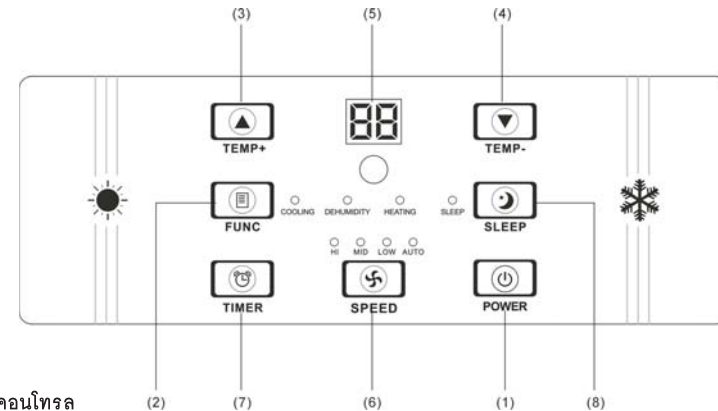
ICON	FUNCTION
	COOLING
	HEATING
	DEHUMIDIFYING
	SLEEP
	TIMER
	TEMP
	FAN AUTO
	FAN HI
	FAN MED
	FAN LOW



รีโมท ควบคุมการทำงาน

1. ปุ่ม POWER เปิด/ปิด เครื่อง
2. ปุ่ม FUNCTION เพื่อเลือกโหมด (MODE)
3. ปุ่ม TIMER เพื่อตั้งเวลา เปิด-ปิด เครื่องปรับอากาศ
4. ปุ่ม AUTO เลือกความเร็วลมอัตโนมัติ
5. ปุ่ม HI เลือกความเร็วลมสูง
6. ปุ่ม MED เลือกความเร็วลมปานกลาง
7. ปุ่ม LOW เลือกความเร็วลมต่ำ
8. ปุ่ม SLEEP เลือกทำงานขณะนอนหลับ
9. ปุ่ม TEMP เพื่อปรับตั้งอุณหภูมิสูง-ต่ำ
10. จอแสดงผลบนรีโมทคอนโทรล (เฉพาะรุ่น PCC-09U2R2)

แผงคอนโทรลแบบสัมผัส (ที่ตัวเครื่องปรับอากาศ)



แผงคอนโทรล

1. ปุ่ม POWER : เพื่อเปิดหรือปิดเครื่องปรับอากาศ
2. ปุ่ม FUNCTION : เพื่อเลือกโหมดความเย็น โหมดลดความชื้น หรือโหมดความร้อน
3. ปุ่ม TEMP+ : เพื่อตั้งอุณหภูมิห้องสูงขึ้น และตั้งจำนวนชั่วโมง
4. ปุ่ม TEMP- : เพื่อตั้งอุณหภูมิห้องต่ำลง และตั้งจำนวนชั่วโมง
5. L.C.D. DISPLAY : จอแสดงสถานะการทำงานตามที่ตั้งค่าไว้ และแสดงสัญลักษณ์ความผิดปกติของเครื่อง
6. ปุ่ม SPEED : เพื่อเลือกระดับแรงลม สูง กลาง ต่ำ และอัตโนมัติ
7. ปุ่ม TIMER : เพื่อตั้งเวลา เปิด-ปิดเครื่อง
8. ปุ่ม SLEEP : เพื่อตั้งอุณหภูมิขณะนอนหลับ