

บันทึกรายละเอียดของเครื่อง

ชื่อเมื่อวันที่.....
จาก ร้าน/บริษัท.....
โทร.....
หมายเลขเครื่อง.....

บันทึกประวัติการซ่อมเครื่อง.....



บริษัท ไทยทาสากิ เอ็นจิเนียริง จำกัด

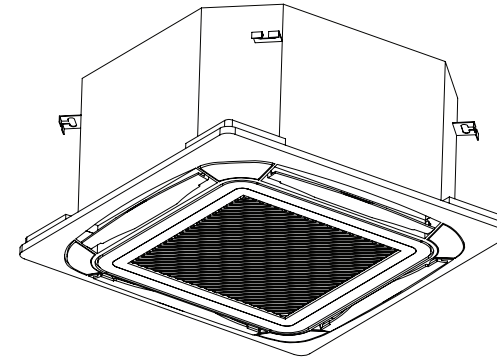
89/55 หมู่ที่ 20 ต.เทพารักษ์ ต.บางพลีใหญ่ อ.บางพลี จ.สมุทรปราการ 10540

โทร. 02-3123995, 02-7525030 แฟกซ์. 02-3123104, 02-7524220

E-mail : info@tasaki.co.th www.tasaki.co.th



คู่มือการใช้งานเครื่องปรับอากาศ
รุ่น FCC-A-AW1



สารบัญ

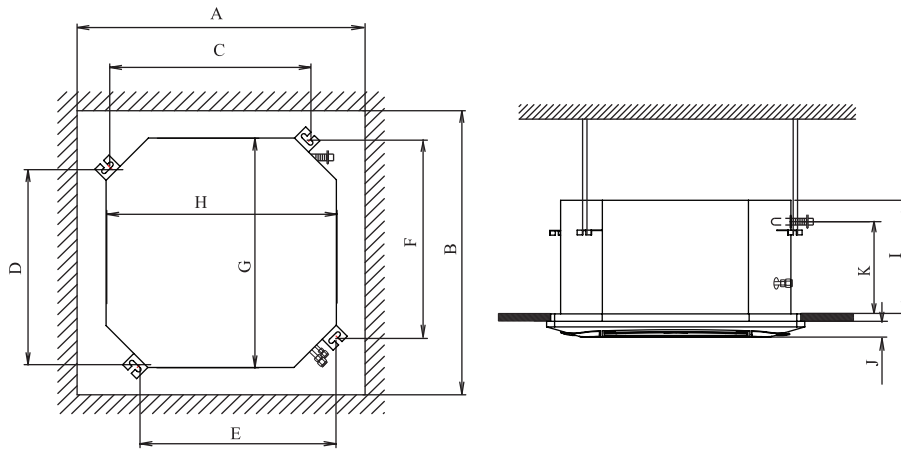
1. ข้อมูลด้านมิติของเครื่อง.....	2
2. ขั้นตอนการติดตั้งตัวเครื่อง.....	3
3. การเตรียมใช้งานรีโมทคอนโทรล.....	4
4. ฟังก์ชัน ต่อสายไฟฟ้า	10
5. การบำรุงรักษา.....	11
6. ขั้นตอนการทำความสะอาด.....	11
7. วิธีทำความสะอาดช่องอากาศออกและหน้ากาก.....	12
8. ข้อขัดข้องและการแก้ไขเบื้องต้น.....	13
9. คำแนะนำและขอควรระวัง.....	14

ทางบริษัทฯ ขอขอบคุณเป็นอย่างยิ่งที่ท่านได้ให้ความไว้วางใจเลือกใช้ผลิตภัณฑ์ของเรา และหวังว่าจะได้รับใช้ท่านอีกในอนาคตต่อไป

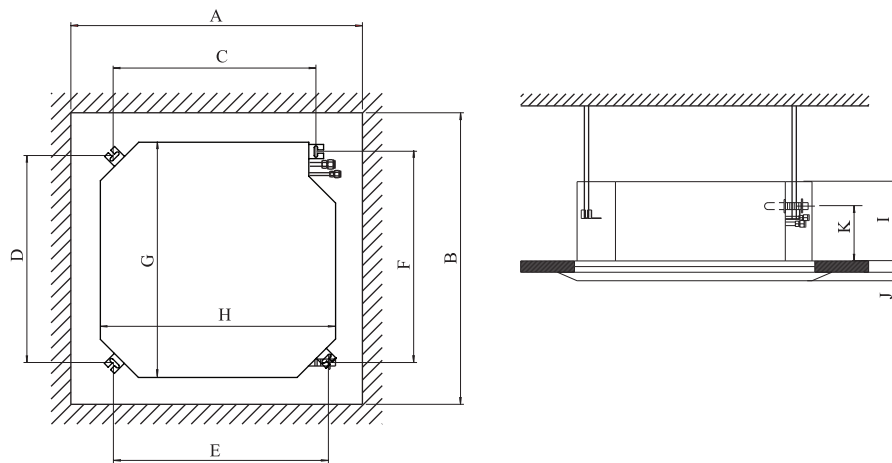
เครื่องปรับอากาศชนิด ผนังฝ้าเพดาน

ทาสากิ เครื่องปรับอากาศเพื่อสุขภาพ

ข้อมูลด้านมิติของเครื่อง



MODEL	A	B	C	D	E	F	G	H	I	J	K
FCC12-18A-AW1	625	625	490	530	510	480	580	580	290	20	270



MODEL	A	B	C	D	E	F	G	H	I	J	K
FCC24-48A-AW1	880	880	710	780	710	770	840	840	290	40	190
FCC56-60A-AW1	1090	1090	930	830	825	733	960	960	293	55	241

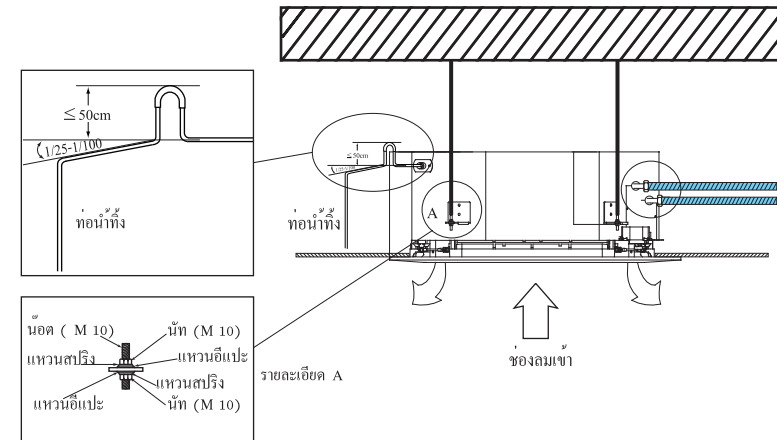
ขั้นตอนการติดตั้งตัวเครื่อง

คำแนะนำและข้อควรระวัง ในการติดตั้งและใช้งานเครื่องปรับอากาศ :

1. เพื่อเป็นการประหยัดพลังงานไฟฟ้าควรมีการปฏิบัติดังนี้
 - 1.1 ปิดเครื่องปรับอากาศทุกครั้งที่ไม่ได้ใช้งาน
 - 1.2 ปรับตั้งค่าอุณหภูมิไปที่ 25 องศาเซลเซียส
 - 1.3 ล้างทำความสะอาดเครื่องปรับอากาศทุกๆ 3 เดือน เป็นอย่างน้อย
2. ในขณะที่ทำการบรรจุสารทำความเย็น ชนิด R22 ต้องระมัดระวังไม่ให้มีการรั่วไหลสู่บรรยากาศ เพราะจะทำให้ชั้นบรรยากาศโอโซน เกิดรูรั่วและ ทำให้สิ่งมีชีวิตได้รับอันตรายจากรังสียูวีได้
3. ในกรณีที่มีการเชื่อมต่อท่อทองแดงในขณะที่ติดตั้งเครื่องปรับอากาศ ห้าม ปฏิบัติดังต่อไปนี้
 - 3.1 ห้ามมิให้มีการเชื่อมต่อท่อทองแดงในขณะที่เดินเครื่องปรับอากาศ จะทำให้เกิดการระเบิดและเป็นอันตรายถึงชีวิตได้
 - 3.2 ก่อนทำการเชื่อมต่อท่อทองแดงให้มีการตรวจสอบรอยรั่วบริเวณ ท่อแก๊ส สายท่อแก๊ส วาล์วปรับลดความดัน และ หัวเชื่อมแก๊ส ด้วยฟองสบู่ทุกครั้งก่อนลงมือปฏิบัติงาน
 - 3.3 ในขณะที่เคลื่อนย้ายหรือติดตั้งท่อแก๊ส ต้องมั่นใจว่าท่อแก๊สจะต้องไม่มีการล้มหรือมีการกระแทกใดๆ
4. ก่อนทำการต่อสายไฟหรือตรวจสอบระบบไฟของเครื่องปรับอากาศต้องมีการสับสวิทช์เบรกเกอร์ตัดไฟทุกครั้งเพื่อป้องกันไฟฟ้าลัดวงจร
5. ต้องมั่นใจได้ว่าขั้วต่อสายไฟที่ตำแหน่งต่างๆมีการยึดแน่นแข็งแรงไม่หลวมหลุดง่าย
6. ควรติดตั้งระบบสายดินเพื่อป้องกันไม่ให้ไฟฟ้ามีการรั่วไหลและเป็นอันตรายต่อผู้ใช้งาน ได้

การติดตั้ง

1. เลือกสถานที่ที่มีพื้นที่เหลือมากกว่า 100 ซม. และไม่ต้องอยู่ใกล้หลอดไฟหรือสิ่งกีดขวางใด
2. ยึดเหล็กแขวนแฟนคอยล์ยูนิต 4 ตัว แขนงแฟนคอยล์ยูนิตกับเหล็กขายึดสลักเกลียวให้แน่น เพื่อให้การระบายน้ำทิ้งของแฟนคอยล์ยูนิตเป็นไปอย่างสะดวกตรวจสอบและทำการปรับระดับ โดยใช้ระดับน้ำเป็นตัวกำหนดว่าแฟนคอยล์อยู่ในระนาบไม่เอียงไปด้านใดด้านหนึ่ง
3. ติดแผ่นเหล็กปรับระดับเพื่อปรับช่องว่างระหว่างแฟนคอยล์ยูนิตกับฝ้าเพดาน ให้อยู่ในระนาบที่เหมาะสมในการยึดสกรูทั้ง 4 ตัว
4. คลายสกรู 4 ตัวที่แฟนคอยล์ยูนิตออกยึดฝ้าหน้าแฟนคอยล์ยูนิตด้วยสกรู 4 ตัว



ปีทึ่ยู่	ขนาดท่อ		ท่อน้ำทิ้ง	น้ำหนัก kg.
	ท่อเข้า	ท่อออก		
FCC12A-AW1	3/4"	3/4"	3/4"	19
FCC18A-AW1	3/4"	3/4"	3/4"	21.5
FCC25A-AW1	3/4"	3/4"	3/4"	40
FCC30A-AW1	3/4"	3/4"	3/4"	40
FCC36A-AW1	3/4"	3/4"	3/4"	44
FCC48A-AW1	3/4"	3/4"	3/4"	45
FCC56A-AW1	3/4"	3/4"	3/4"	45
FCC60A-AW1	3/4"	3/4"	3/4"	45

การเตรียมใช้งานรีโมทคอนโทรล

1.1 รีโมท Display DT08 และ รีโมท LCD5.2

รีโมท DT08



รีโมท LCD5.2 (Option)



ข้อขัดข้องและการแก้ไขเบื้องต้น

ข้อขัดข้อง	สาเหตุที่เป็นไปได้
1. เครื่องปรับอากาศไม่ทำงานขณะใช้งาน	- ตรวจสอบสายไฟว่าขาดหรือไม่ และดูสวิตช์เบรกเกอร์ว่าเปิดอยู่หรือไม่ - ตรวจสอบว่าไฟฟ้าขัดข้องหรือไม่ - หรือเครื่องขัดข้องจากสาเหตุอื่นๆ ให้เรียกช่าง
2. เครื่องปรับอากาศทำงานแต่ไม่เย็นเท่าที่ควร	- ตรวจสอบว่าอุณหภูมิที่ตั้งไว้เหมาะสมหรือไม่ - ตรวจสอบว่าแสงแดดส่องเข้ามาในห้องโดยตรงหรือไม่ - ตรวจสอบว่าหน้าต่างหรือประตูเปิดอยู่หรือไม่ - ตรวจสอบว่ามีสิ่งใดไปกีดขวางช่องลมของเครื่องด้านในและด้านนอกหรือไม่ - ตรวจสอบว่ามีแหล่งให้ความร้อนมากเกินไปอยู่ในห้องหรือไม่ - ตรวจสอบว่าพัดลมระบายอากาศทำงานอยู่หรือไม่ - ตรวจสอบว่าแผ่นกรองอากาศอุดตันหรือไม่
3. ชุดรีโมทคอนโทรลไม่ทำงาน	- แบตเตอรี่หมดอายุการใช้งานหรือไม่ - ใส่แบตเตอรี่ถูกต้องตามขั้วที่กำหนดหรือไม่

☎ หากไม่พบข้อขัดข้องข้างต้นให้แจ้งช่างบริการจากตัวแทนใกล้บ้านท่านเข้ามาตรวจสอบ

วิธีทำความสะอาดของอากาศออกและหมักอากาศ

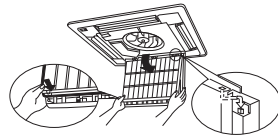
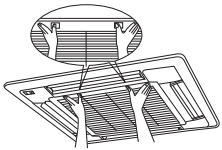
1. ทำความสะอาดด้วยผ้านุ่ม
2. หากคราบสกปรกออกยาก ใช้น้ำหรือน้ำยาล้างที่เป็นกลาง
3. หากคราบปรับทิศทางลมสกปรกมาก ไหลออกออกมาและทำความสะอาดหรือเปลี่ยนใหม่ (ครีบริบสำหรับเปลี่ยนเป็นอุปกรณ์เสริม)

หมายเหตุ

- อย่านำน้ำมันเบนซิน ทินเนอร์ ผงซัก ขยี้มาแมลงเหลว เพราะอาจทำให้สีซีดหรือบดบังได้
- อย่านำเครื่องปรับอากาศภายในอาคารเป็ย เพราะอาจทำให้ไฟฟ้าลัดวงจรและเกิดเพลิงไหม้ได้
- อย่านำลู่วิ่งรุนแรงเมื่อล้างครีบริบทิศทางลมควยน้ำ สารเคลือบผิวหน้าอาจหลุดลอกออกได้
- อย่านำรอนหรือลมรอนเกินกว่า 50 °C ทำความสะอาดแผ่นกรองอากาศและหมักอากาศ

วิธีทำความสะอาดตะแกรงดูดอากาศ

1. เปิดตะแกรงดูดอากาศโดยกดปุ่มทั้งสองข้างพร้อมกับดึงตะแกรงลงซาๆ (การปิดตะแกรงก็ทำเช่นเดียวกัน)
2. ถอดตะแกรงดูดอากาศออกโดยกางตะแกรงดูดอากาศให้ทำมุม 45° และยกขึ้น



3. ถอดตะแกรงอากาศออก
4. ทำความสะอาดตะแกรงดูดอากาศล้างด้วยแปรงขนอ่อน และน้ำยาล้างที่เป็นกลางหรือน้ำและทำให้แห้งสนิทก่อนประกอบเขาไปตามเดิม



1.2 ฟังก์ชันการทำงาน รีโมท DT08 / LCD5.2

1. Power on/off

กดปุ่ม จะเป็นการเปิด/ปิด หากเปิด เครื่องปรับอากาศจะทำงานตามค่าที่ตั้งไว้เดิมยกเว้นฟังก์ชันของ Timer on/off

- บนตัว display LCD5.2 จะแสดงผลที่ตำแหน่ง POWER ติด
- บนตัว display DT08 จะแสดงค่าอุณหภูมิของห้องที่ตำแหน่ง 7-SEG

2. Fan

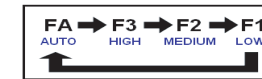
2.1 บน Remote LCD5.2

กดปุ่ม เพื่อเปลี่ยนความเร็วของพัดลมได้ 3 ระดับดังนี้

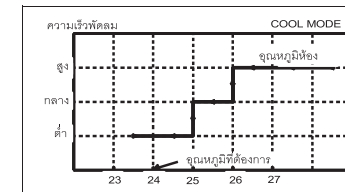


2.2 บน Display DT08

กดปุ่ม เพื่อเปลี่ยนความเร็วของพัดลมได้ 3 ระดับดังนี้



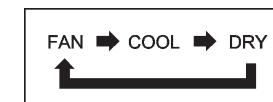
ในระบบอัตโนมัติ (Auto)



- พัดลมจะทำงานตามความแตกต่างของอุณหภูมิห้อง กับอุณหภูมิที่ตั้งไว้
 - พัดลมจะทำงานที่ความเร็ว high เมื่อความแตกต่างมากกว่าหรือเท่ากับ 3 °C
 - พัดลมจะทำงานที่ความเร็ว medium เมื่อความแตกต่างเท่ากับ 2 °C
 - พัดลมจะทำงานที่ความเร็ว low เมื่อความแตกต่างเท่ากับ 1 °C หรือน้อยกว่า
- หมายเหตุ : เมื่ออยู่ใน Dry Mode ปุ่ม FAN จะไม่ทำงาน

3. Operating Mode

กดปุ่ม MODE บน Remote 5.2 หรือบน Display DT08 เพื่อเลือกระบบการทำงานของเครื่องปรับอากาศ ดังนี้



4. Temperature setting

4.1 บน Remote LCD5.2 กดปุ่ม เพื่อปรับอุณหภูมิโดยสามารถตั้งได้ในช่วง 15-30 °C (58-88°F)

4.2 บน Display DT08 กดปุ่ม หรือ เพื่อปรับอุณหภูมิโดยสามารถตั้งได้ในช่วง 15-30 °C (58-88°F)

5. Louver (Option)

เมื่อกดปุ่ม LV จะเป็นการปรับใบพัดของ Stepper motor ให้อยู่ที่มุมต่างๆ และเมื่อกดปุ่มนี้ในขณะที่ Stepper motor ทำงานอยู่ จะเป็นการสั่งหยุดการทำงาน

การใช้งานแบ่งเป็น 2 แบบคือ

- กดปุ่มแล้วปล่อย เพื่อเปิด/ปิดระบบกระจายลมของ Stepper motor
- กดปุ่มค้างไว้มุมของใบพัดจะเปลี่ยนไปเรื่อยๆ จนกว่าจะปล่อยมือออก ใบพัดจึงจะหยุดในตำแหน่งนั้นเมื่อเราปิดเครื่องปรับอากาศ มุมของใบพัดซึ่งมีการตั้งระดับไว้ จะยังคงอยู่ในระดับเดิมซึ่งตั้งไว้ก่อนปิดเครื่องปรับอากาศ แต่ถ้ามมีการตัดไฟที่จ่ายให้แก่เครื่องปรับอากาศ มุมของใบพัดเมื่อเปิดเครื่องปรับอากาศจะอยู่ในระดับต่ำที่สุด

6. Clock

การตั้งนาฬิกาบน Remote LCD5.2 ทำได้โดย



- กดปุ่ม สัญลักษณ์ ที่จอ LCD จะกะพริบ
- กดปุ่ม เพื่อเปลี่ยนแปลงเวลา
- กดปุ่ม เพื่อยืนยัน

การตั้งนาฬิกาจะไม่มีผลใดๆ ต่อการทำงานของระบบยกเว้นการตั้งเวลาเปิด/ปิด (Auto start/Auto stop)

7. Timer on/off

7.1 การตั้งเวลาบน Remote LCD5.2 ทั้งเปิดและปิดล่วงหน้าได้ 24 ชั่วโมงบน Remote ทำได้โดย



- กดปุ่ม จนกระทั่งสัญลักษณ์ ON หรือ OFF จะกะพริบ
- กดปุ่ม เพื่อเปลี่ยนแปลงเวลา
- กดปุ่ม เพื่อยืนยัน

หมายเหตุ : สามารถยกเลิกการตั้งค่าได้ โดยการกดปุ่ม จนกระทั่งสัญลักษณ์ ON หรือ OFF ที่จอ LCD จะกะพริบ จากนั้นกดปุ่ม CANCEL

7.2 การตั้งเวลาบน Display DT08 ทั้งเปิดและปิดล่วงหน้าได้ 24 ชั่วโมงทำได้โดยสามารถตั้งเวลาเปิดเครื่องล่วงหน้าได้โดย

- กดปุ่ม TIMER ในขณะที่เครื่องปิด ไฟแสดงสถานะ จะติดที่ตำแหน่ง TIMER
- กดปุ่ม หรือ เพื่อตั้งเวลาเปิดเครื่อง ล่วงหน้าได้ 1-24 ชม. สามารถตั้งเวลาเปิดเครื่องล่วงหน้าได้โดย
- กดปุ่ม TIMER ในขณะที่เครื่องเปิด ไฟแสดงสถานะ จะติดที่ตำแหน่ง TIMER
- กดปุ่ม หรือ เพื่อตั้งเวลาเปิดเครื่อง ล่วงหน้าได้ 1-24 ชม.

หมายเหตุ : สามารถยกเลิกการตั้งค่าได้ โดยการกดปุ่ม TIMER อีกครั้ง

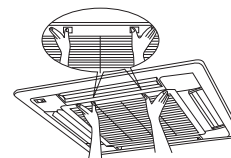
การบำรุงรักษา

ก่อนทำความสะอาดและตรวจสอบสภาพเครื่อง จะต้องปิดเบรกเกอร์ ไฟฟ้าของเครื่องปรับอากาศทุกครั้ง

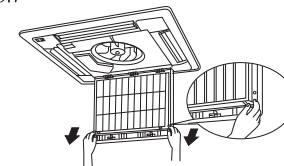
- ผู้ที่จะทำการบำรุงรักษาต้องเป็นผู้ที่ได้รับการรับรองเท่านั้น
- ก่อนจะสัมผัสอุปกรณ์ไฟฟ้า ต้องตัดวงจรจ่ายไฟทั้งหมดก่อน
- การทำความสะอาดเครื่องปรับอากาศควรตรวจสอบให้แน่ใจว่าได้หยุดเครื่องปรับอากาศหรือปิดสวิทช์จ่ายไฟแล้ว ไม่เช่นนั้นอาจถูกไฟฟ้าดูดและบาดเจ็บได้
- อย่าใช้น้ำล้างเครื่องปรับอากาศ เพราะอาจทำให้ไฟฟ้าลัดวงจรได้
- ควรใช้บันไดหรือนั่งร้านด้วยความระมัดระวัง (การทำงานบนที่สูงต้องใช้ความระมัดระวัง)

ขั้นตอนการทำความสะอาด

1. เปิดตะแกรงดูดอากาศ โดยกดปุ่มทั้งสองข้างพร้อมกับดึงตะแกรงลงช้าๆ (การปิดตะแกรงก็ทำเช่นเดียวกัน)



2. ถอดแผ่นกรองอากาศออกดึงเช็วล็อกแผ่นกรองอากาศลงด้านล่างเฉียงๆ และถอดแผ่นกรองอากาศออก



3. การทำความสะอาดแผ่นกรองอากาศโดยใช้เครื่องดูดฝุ่น (ภาพ A) หรือล้างด้วยน้ำ (ภาพ B)

- เมื่อแผ่นกรองอากาศสกปรกมากให้ใช้แปรงขนอ่อนและน้ำยาล้างที่เป็นกลางล้างทำความสะอาด เสร็จแล้วใช้ผ้านุ่มเช็ดน้ำออกและผึ่งให้แห้งในที่ร่ม

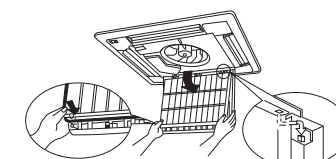


โปรด!

- อย่าล้างเครื่องปรับอากาศด้วยน้ำร้อนเกิน 50 °C เพราะจะทำให้สีซีดหรือบิดเบี้ยวได้
- อย่าให้ถูกเปลวไฟเพราะอาจทำให้ฉลไฟได้

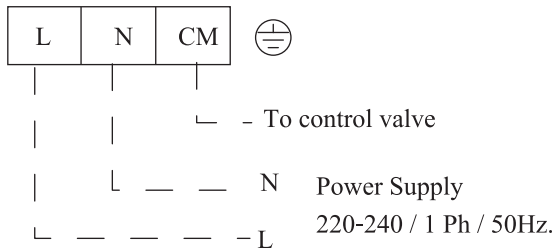
4. การประกอบแผ่นกรองอากาศ




- 4.1 เช็วล็อกแผ่นกรองอากาศกับเช็วล็อกบนตะแกรงดูดอากาศ
- 4.2 ดันส่วนล่างของแผ่นกรองอากาศบนเช็วล็อกด้านล่างของตะแกรงดูดอากาศและยึดแผ่นกรองอากาศไว้ตรงนั้น



5. ปิดตะแกรงดูดอากาศ


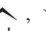

ผังการต่อสายไฟฟ้า



8. Econo (สำหรับ Display DT08 เท่านั้น)
 สามารถกดปุ่ม TURBO/ECONO จนหน้าจอ DT08 แสดง  ค้างพร้อมสัญลักษณ์  แสดง ถึงการเข้า Turbo สามารถออกได้ด้วยการกด ปุ่ม TURBO/ECONO จนสัญลักษณ์  ดับลง
 ระบบควบคุมจะทำงานในระบบประหยัดพลังงานโดย

□ ขณะที่ทำงานใน Cool mode จะเป็นการตั้งอุณหภูมิที่ 25°C และพัดลมเป็น Auto

ระบบควบคุมอาจจะออกจาก Econo ได้เมื่อ

- เมื่อมีการเปลี่ยน Mode การทำงาน จะออกจากการทำงานใน Econo ทันที
- เมื่อกดปุ่ม ,  หรือ  บน DT08 จะออกจาก Econo ทันที
- เมื่อมีการกดปุ่ม TURBO/ECONO อีก ตามรูปที่หมายเหตุการกดปุ่ม Turbo/Econo จะออกจาก Econo ทันที

หมายเหตุ:

- การปิด และเปิด เครื่องใหม่ จะไม่ยกเลิกการทำงานของระบบ Econo
- หากมีการใช้งาน Turbo และ Econo พร้อมกัน ระบบจะทำงาน Turbo จนเสร็จสิ้นแล้วจึงทำงาน Econo
- การกดปุ่ม Turbo/Econo ที่ Display DT08 เพื่อเปลี่ยน Function การทำงานได้ตามรูปด้านล่าง






9. Turbo (สำหรับ Display DT08 เท่านั้น)
 สามารถกดปุ่ม TURBO/ECONO จนหน้าจอ DT08 แสดง  ค้างพร้อมสัญลักษณ์  แสดง ถึงการเข้า Turbo สามารถออกได้ด้วยการกด ปุ่ม TURBO/ECONO จนสัญลักษณ์  ดับลง

ในขณะที่อยู่ใน Turbo ระบบควบคุมจะทำงานโดย

- ปรับอุณหภูมิ T_{set} เป็น 18 °C ใน Cool mode
- บังคับให้พัดลมทำงานที่ความเร็วสูงสุด
- ระบบควบคุมจะทำงาน Turbo ตามการทำงานด้านบนเป็นเวลา 30 นาที หลังจากนั้นจะกลับไปทำงานตามค่าที่ตั้งไว้

ระบบควบคุมอาจจะออก Turbo ก่อนเวลาที่กำหนดได้เมื่อ

- มีการเปลี่ยน Mode การทำงานหรือปิดเครื่องปรับอากาศ
- มีการกดปุ่ม TURBO/ECONO อีก ตามรูปที่หมายเหตุการกดปุ่ม Turbo/Econo จะออกจาก Turbo ทันที
- กดปุ่ม ,  หรือ  บน DT08
- อุณหภูมิห้องต่ำกว่า 18°C ใน Cool Mode

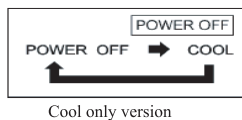
หมายเหตุ:

- การกดปุ่ม Turbo/Econo ที่ display DT08 เพื่อเปลี่ยน Function การทำงานได้ตามรูปด้านล่าง



10. Emergency Button

สวิตช์ POWER ที่ชุดให้ความเย็นใช้สำหรับกรณีฉุกเฉิน โดยจะสามารถเปิด/ปิดการทำงานของเครื่องปรับอากาศ ซึ่งจะเริ่มทำงาน โดยมีค่าเริ่มต้นเป็น Cool Mode ที่อุณหภูมิ 24°C และพัดลมเป็น Auto (สำหรับ Wireless)



11. Dim (สำหรับ Display DT08 เท่านั้น)
สามารถกดปุ่ม \wedge และ \vee ค้างไว้ประมาณ 5 วินาที เพื่อทำการลดแสงสว่างของ Display DT08 กดอีกครั้ง เพื่อทำการยกเลิก

1.3 SYSTEM FEATURES

1. Freeze (Anti-ice) Function

เมื่อทำงานอยู่ในระบบ COOL หรือ DRY MODE ถ้าอุณหภูมิที่ indoor coil ต่ำมากแสดงว่าเกิดน้ำแข็ง (Freeze) ระบบจะหยุดการทำงานของคอมเพรสเซอร์

Freeze จะเกิดขึ้นเมื่อ	ขณะเกิด Freeze	Freeze จะหายไปเมื่อ
$T_{\text{indoor coil}} \leq 0^{\circ}\text{C}$ และ คอมเพรสเซอร์ทำงานต่อ เนื่องอย่างน้อย 10 นาที	คอมเพรสเซอร์จะหยุดทำงาน และ พัดลม indoor ทำงานที่ความเร็วต่ำ	$T_{\text{indoor coil}} \geq 7^{\circ}\text{C}$ หรือ มีการปิดระบบ
	ไฟ POWER จะพริบ	

2. Cooling Fail

เมื่อทำงานอยู่ในระบบ COOL หรือ DRY และคอมเพรสเซอร์ทำงานอย่างต่อเนื่องมากกว่า 10 นาที แต่ $T_{\text{indoor coil}}$ ยังไม่ลดลงต่ำกว่า 25°C แสดงว่าคอมเพรสเซอร์ทำงานผิดปกติ ไม่สามารถทำความเย็นได้ ระบบจะส่งสัญญาณเตือนที่ Display Unit เมื่อปิดเครื่องปรับอากาศ หรือเปลี่ยน MODE การทำงาน จะทำให้ระบบออกจาก COOLING FAIL ได้

3. Sensor Error

หาก Room sensor ทำงานผิดปกติ (short/open circuit) ระบบจะทำงาน โดยเปิด-ปิดคอมเพรสเซอร์เป็นจังหวะ โดย On 10 นาที และ Off 5 นาที สลับกันไปเรื่อยๆ พร้อมทั้งสัญญาณไฟเตือน

หาก Freeze sensor ทำงานผิดปกติ ระบบจะทำงาน โดยไม่ใช้ Sensor ที่ผิดปกติดังกล่าวมาเกณฑ์ตัดสินในการทำงาน และจะมีสัญญาณไฟเตือน

4. Display Diagnostic

□ Display WIRELESS จะมีไฟ LED 4 ดวงคือ

- ไฟ Power แสดงสถานะเปิด-ปิดเครื่องปรับอากาศ
- ไฟ Timer แสดงสถานะการตั้งเวลาเปิด-ปิด
- ไฟ Comp แสดงสถานะคอมเพรสเซอร์
- ไฟ Plasma (Sleep) แสดงสถานะการทำงานของ Plasma

ระบบจะใช้ไฟ 4 ดวงนี้ แสดงสถานะที่ผิดปกติต่าง ดังนี้

ไฟ	สัญญาณกะพริบ	ปัญหา
POWER	กะพริบต่อเนื่อง	Freeze (Anti-ice)
	กะพริบ 2 ครั้ง – หยุดเป็นจังหวะ	Cooling Fail
TIMER	กะพริบต่อเนื่อง	Room หรือ Freeze sensor Open/Short
Comp.	-	-
Plasma (Sleep)	กะพริบต่อเนื่อง	Comp.Overload
	กะพริบ 2 ครั้ง-หยุดเป็นจังหวะ	Water Pump error

□ Display WIRE DT08

โดยปกติ 7-segment จะแสดงอุณหภูมิห้อง ณ ขณะนั้น หากมีความผิดปกติเกิดขึ้นจะแสดง Error code ดังรูป

7-segment Display	Protection / Error
E1	Freeze protection
E6	Cooling fail
E8	Sensor error

สำหรับไฟสัญลักษณ์ จะแสดงผลดังนี้

Symbol	Condition
	ทำงานใน Cool หรือ Dry mode
	ทำงานใน Heat mode
	เมื่อพัดลมเป็น Fan auto
	เมื่อ Econo หรือ Turbo Activated
	เมื่อ plasma ทำงาน
	เมื่อมีการตั้งเวลา

5. Auto detect Display

การใช้งาน Display แบบ wire และ wireless นั้นต้องเลือกใช้อย่างหนึ่ง ไม่สามารถใช้งานพร้อมกัน โดยถ้ามีการต่อ Display DT08 ไว้ที่ Main unit ก่อนที่จะจ่ายไฟ Main unit จะทำงานแบบ Wire แต่ถ้าไม่มีต่อ Display DT08 หรือ DT08 ไม่สามารถทำงานได้ Main unit จะทำงานแบบ wireless ทันที

1.4 OPTION

1. No Compressor delay (OP8)

เมื่อใส่ OP8 ระบบจะทำงาน โดยยกเลิก Compressor delay protection และ reversing valve change protection

2. 1 or 2 Stepper Reverse (OP5)

สำหรับรุ่น CASSETTE เมื่อใส่ จะทำงานแบบ 2 Stepper และ หากไม่ใส่จะเป็น 1 Stepper